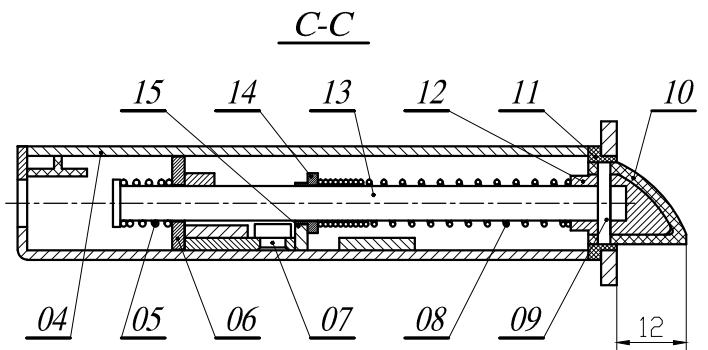
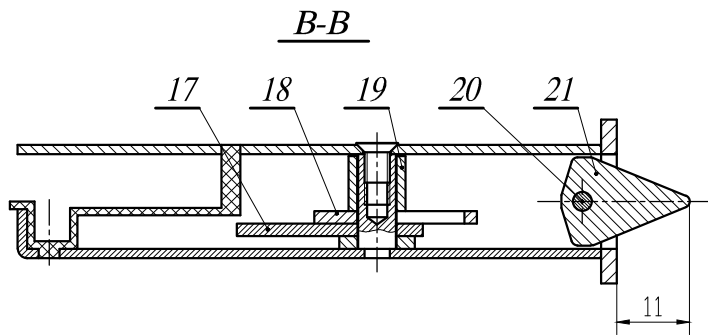
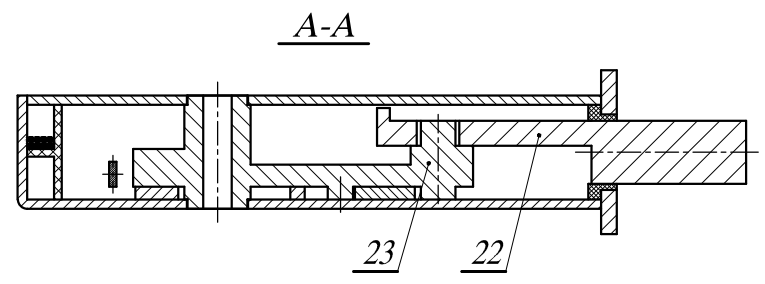
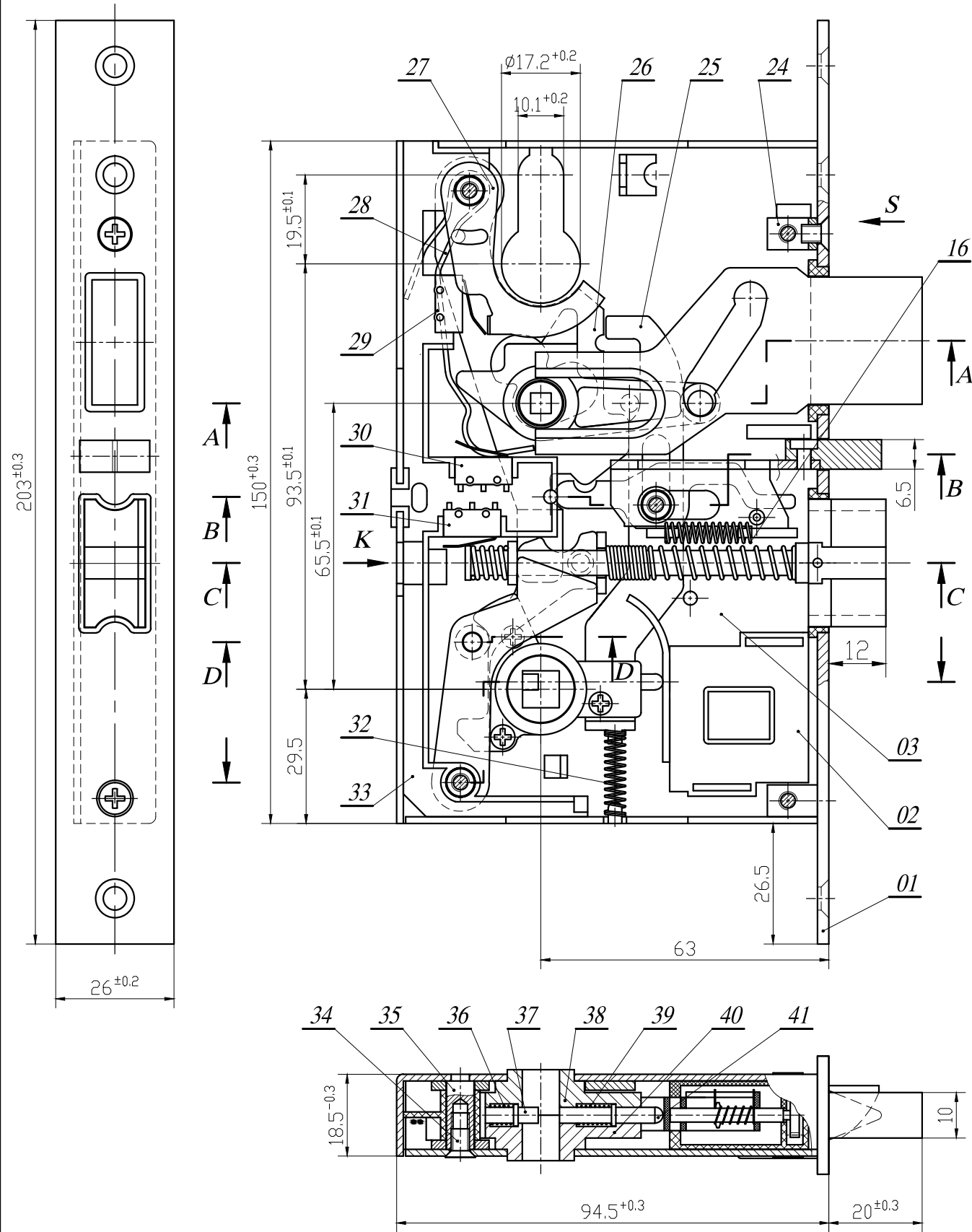
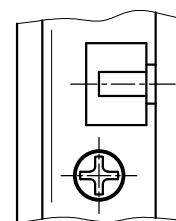


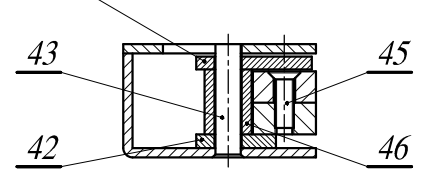
Theo S



Theo K



D-D



YCKT:

- Then chính, then gió chuyển động êm, dứt khoát.
- Zắc nối có vấu chống lắp ngược.
- Then gió được khóa khi lấy tỳ được nhấn vào và đầu lấy tỳ cách TMD ≤ 3 mm.
- Có các công tắc báo mở then chính, then gió và mở khóa bằng chìa cơ.
- Trạng thái mở khóa, cho phép then chính và then gió nhô ra khỏi TMD ≤ 0.5 mm.
- Tấm mặt đầu, các tấm hộp được phủ lớp film bảo vệ theo mẫu.
- Then gió có thể mở bằng chìa.

46	Đệm chốt tán	28302-02-46	CT3	01		19	Đệm giữ tấm chặn then gió	28302-02-19	CT3	01				
45	Vít M3x9	28302-02-45	CT3	03		18	Tấm gạt tấm chặn then gió	28302-02-18	CT3	01				
44	Tấm gạt then gió trên	28302-02-44	CT3	01		17	Tấm chặn then gió	28302-02-17	CT3	01				
43	Chốt tán tấm gạt then gió dưới	28302-02-43	CT3	01		16	Lò xo tấm chặn then gió	28302-02-16	Inox	01				
42	Tấm gạt then gió dưới	28302-02-42	CT3	01		15	Chốt giữ cụm then gió	28302-02-15	CT3	01				
41	Chốt mở then	28302-02-41	Inox	01		14	Đệm lò xo then gió	28302-02-14	Al-6061	01				
40	Lõi tay vận trên	28302-02-40	KZA3	01		13	Đuôi then gió	28302-02-13	CT3	01				
39	Lò xo chốt mở khóa	28302-02-39	Inox	01		12	Đầu then gió	28302-02-12	KZA3	01				
38	Lõi tay vận dưới	28302-02-38	KZA3	01		11	Đệm dẫn hướng đầu then gió	28302-02-11	POM	01				
37	Chốt khóa then chính	28302-02-37	Inox	01		10	Đệm đầu then gió	28302-02-10	POM	01				
36	Lò xo chốt khóa then chính	28302-02-36	Inox	01		09	Chốt tán đầu then gió	28302-02-09	1759-1	01				
35	Chốt giữ hộp	28302-02-35	CT3	03		08	Lò xo then gió	28302-02-08	Inox	01				
34	Vít M4x6	28302-02-34	Inox	09		07	Chốt gạt tấm hãm	28302-02-07	CT3	01				
33	Đệm dây điện	28302-02-33	ABS	01		06	Chốt dẫn then gió	28302-02-06	CT3	01				
32	Lò xo tấm gạt đóng then chính	28302-02-32	Inox	01		05	Lò xo đảo chiều then gió	28302-02-05	Inox	01				
31	Công tắc báo mở then gió	28302-02-31	-	01		04	Tấm hộp trên	28302-02-04	CT3	01				
30	Công tắc báo mở then chính	28302-02-30	-	01		03	Tấm hộp dưới	28302-02-03	CT3	01				
29	Công tắc báo mở bằng chìa	28302-02-29	-	01		02	Cụm động cơ	28302-02-02	ABS, Cu,...	01				
28	Lò xo then chính	28302-02-28	60C2	01		01	Tấm mặt đầu	28302-02-01	Inox	01	Chải xước theo mẫu			
27	Tấm gạt công tắc	28302-02-27	Inox	01		TT	Tên chi tiết	S.h. bản vẽ	Vật liệu	Slg	Ghi chú			
26	Tấm hãm	28302-02-26	CT3	01		CÔNG TY CỔ PHẦN KHÓA VIỆT-TIỆP								
25	Tấm gạt đóng then chính	28302-02-25	CT3	01	Thiết kế								BỘ KHÓA ĐIỆN TỬ 28302	Số tờ
24	Chốt chữ U	28302-02-24	CT3	02	Người vẽ								HỘP KHÓA	Tờ số
23	Lõi gạt then chính	28302-02-23	KZA3	01	Kiểm tra								Vật liệu :	Tỷ lệ
22	Then chính	28302-02-22	KZA3	01	Duyệt								S.h. bản vẽ : 28302-02-00	S/Lg
21	Lấy tỳ	28302-02-21	KZA3	01										
20	Chốt tán lấy tỳ	28302-02-20	CT3	01										
TT	Tên chi tiết	S.h. bản vẽ	Vật liệu	Slg	Ghi chú									